



# KET-RKE-063.P32S32

## Applicazioni

Data center

## Versioni

KET-RKE-032

KET-RKE-063

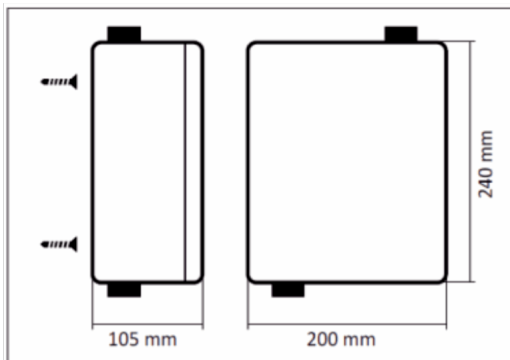
## Accessori

KET-RKM-100

KET-RKS-100

KET-RKY-101

KET-RKY-100



LE SPECIFICHE TECNICHE E LE IMMAGINI RIPORTATE IN QUESTA SCHEDA TECNICA SONO SOGGETTE A VARIAZIONI E AGGIORNAMENTI

## Prolunga industriale 32 A con Power Meter trifase ModBUS

- Power Meter Integrato
- Supporta carichi fino a 32 A
- Lunghezza prolunga di 3 m
- Uscita RS485 ModBUS

**KET-RKE-063.P32S32** è una prolunga di tipo industriale completa di **misuratore di corrente trifase** che supporta carichi fino a 32 A. È dotato di un'uscita RS485, dalla quale si può interconnettere in daisy-chain ad altre prolunghie serie KET-RKE (con cavetto accessorio KET-RKY-101) e al Rack Monitor KET-RKS / KET-RKM (con cavetto accessorio KET-RKY-100).

La prolunga ha una lunghezza complessiva di 3 m ed ha un connettore pentapolare (3 fasi, neutro, terra) da 400 VAC @ 32 A.

## CODICE

K  
E  
T  
-  
P  
M  
T  
-  
2  
2  
8

## Caratteristiche tecniche

Specifiche generali	<b>Grado di Protezione:</b> Contenitore: IP56; Connettore: IP67 <b>Temperatura Operativa:</b> -25 ÷ +55 °C <b>Temperatura di Immagazzinamento :</b> -30 ÷ +70 °C <b>Umidità Relativa:</b> MAX 95% senza condensa
Contenitore	<b>Dimensioni:</b> 240 x 200 x 105 mm (L x A x P) <b>Fissaggio:</b> A muro <b>Materiale:</b> Termoplastica
Alimentazione	<b>Tensione di Alimentazione:</b> 400 VAC @ 32 A (45-65 Hz) <b>Consumo:</b> < 10 VA (singola fase) <b>Tipologia Connettori:</b> Prolunga di tipo industriale di 3 m (5 x 6 mm <sup>2</sup> ) con connettori 5 poli (3 fasi, neutro e terra)
Interfaccia rs485	<b>Protocolli Supportati:</b> ModBUS RTU <b>Velocità di Comunicazione:</b> 1200 ÷ 38400 bps <b>Isolamento:</b> Classe II <b>Tipologia Connettori:</b> 1 RJ45 per connessione con altre prolunghie e 1 RJ45 per connessione al rack
Ingresso corrente e tensione	<b>Ingressi Tensione:</b> 400 VAC <b>Ingressi Corrente:</b> 32 A @ 45-65 Hz
Certificazioni	<b>Approvazioni:</b> CE <b>Metrologia:</b> EN62053-21