



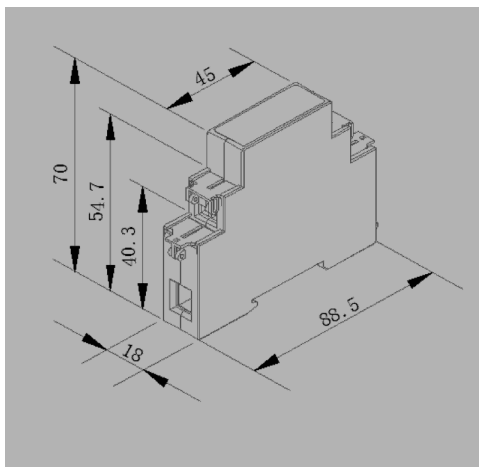
Contatore di energia monofase ad inserzione fino a 60 A

- Fino a 60A
- Metodo di collegamento ad inserzione diretta
- Protocollo ModBUS-RTU
- Display LCD

KET-PM-311

Applicazioni

Monitoraggio dei consumi



Il **KET-PM-311** è un misuratore di energia elettrica monofase a inserzione diretta di nuova generazione, destinato all'installazione su sistemi a basso voltaggio. Il dispositivo, dotato di display LCD incorpora tra le altre le funzioni di misurazione, statistica, comunicazione.

Tra i vantaggi dei quali può beneficiare il misuratore, ci sono ad esempio l'alta stabilità, il basso consumo energetico e il salvataggio dei dati dopo un blackout. Tutti i misuratori soddisfano i requisiti tecnici relativi ai misuratori elettronici di potenza previsti dagli standard IEC62053-21, IEC62053-22.

Dispone del protocollo **ModBUS-RTU** con interfaccia RS485 in grado di soddisfare le esigenze di gestione della rete di comunicazione.

Caratteristiche tecniche

| | |
|---------------------|--|
| Specifiche generali | Grado di Protezione: IP20 Temperatura Operativa: -25 ÷ +55 °C Temperatura di Immagazzinamento : -40 ÷ +70 °C Umidità Relativa: MAX 95% senza condensa |
| Contenitore | Dimensioni: 18 x 96 x 70 mm (L x A x P) Fissaggio: Barra DIN Moduli DIN richiesti: 1 modulo DIN |
| Alimentazione | Tensione di Alimentazione: 230 VAC (50 Hz) Consumo: Autoconsumo <10 VA Tipologia Connettori: Morsetti integrati a vite |
| Power meter | Inserzione: Monofase 2 fili Collegamento: Inserzione diretta Corrente Massima Nominale: 10(60) A Accuratezza: Classe 1 Connessioni: Morsetti a vite <4.0 Nm Protocolli Supportati: ModBUS RTU Velocità di Comunicazione: 38400, 19200, 9600, 4800 bps Isolamento: Classe II Tipologia Connettori: Morsetti integrati a vite Ingressi Corrente: 80 A |
| Certificazioni | Conformità alle Norme: IEC62053-21, IEC62053-22 |