



Prolunga industriale 63 A con Power Meter trifase ModBUS

- Power Meter Integrato
- Supporta carichi fino a 63 A
- Lunghezza prolunga di 3 m
- Uscita RS485 ModBUS

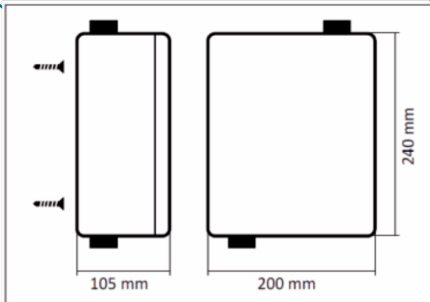
KET-RKE-063

Applicazioni

Versioni

KET-RKE-063.P32S32

KET-RKE-032



LE SPECIFICHE TECNICHE E LE IMMAGINI RIPORTATE IN QUESTA SCHEDA TECNICA SONO SOGGETTE A VARIAZIONI E AGGIORNAMENTI

KET-RKE-063 è una prolunga di tipo industriale completa di **misuratore di corrente trifase** che supporta carichi fino a 63 A.

È dotato di un'uscita RS485, dalla quale si può interconnettere in daisy-chain ad altre prolunghe serie KET-RKE (con cavetto accessorio KET-RKY-101) e al Rack Monitor KET-RKS / KET-RKM (con cavetto accessorio KET-RKY-100).

La prolunga ha una lunghezza complessiva di 3 m ed ha un connettore pentapolare (3 fasi, neutro, terra) da 400 VAC @ 63 A.

CO
DIC
E

G
R
A
D
O
D
I
P
R
O
T
E
Z
I
O
N
E

T
E
M
P
E
R
A
T
U
R
A
O
P
E
R
A
T
I
V
A

T
E
M
P
E
R
A
T
U
R
A
D
I
M
M
A
G
A
Z
Z
I
N
A
M
E
N
T
O

U
M
I
D
I
T
À
R
E
L
A
T
I
V
A

D
I
M
E
N
S
I
O
N
I

F
I
S
S
A
G
G
I
O

M
O
D
U
L
I
D
I
N
R
I
C
H
I
E
S
T
I

T
I
P
O
Q
U
A
D
R
O
E
L
E
T
T
R
I
C
O

M
A
T
E
R
I
A
L
E

T
E
N
S
I
O
N
E
D
I
A
L
I
M
E
N
T
A
Z
I
O
N
E

C
O
N
S
U
M
O

T
I
P
O
L
O
G
I
A
C
O
N
N
E
T
T
O
R
I

I
N
S
E
R
Z
I
O
N
E

C
O
L
L
E
G
A
M
E
N
T
O

C
O
R
R
E
N
T
E
M
A
S
S
I
M
A
N
O
M
I
N
A
L
E

A
C
C
U
R
A
T
E
Z
Z
A

C
O
N
T
E
S
S
I
O
N
I

P
R
O
T
E
Z
I
O
N
E
S
D

C
O
N
F
I
G
U
R
A
Z
I
O
N
E

P
R
O
T
O
C
O
L
L
I
S
U
P
P
O
R
T
A
T
I

V
E
L
O
C
I
T
À
D
I
C
O
M
U
N
I
C
A
Z
I
O
N
E

I
S
O
L
A
M
E
N
T
O

I
N
G
R
E
S
S
I
T
E
N
S
I
O
N
E

A
P
P
R
O
V
A
Z
I
O
N
I

S
I
C
U
R
E
Z
Z
A

M
E
T
R
O
L
O
G
I
A

KE
T-
PM
T-
22
1

F
r
o
n
t
a
l
i
n
o
:
I
P
5
0
;
M
o
r
s
e
t
t
i
:
I
P
2
0

-
2
5
÷
+
5
5
°
C

-
3
0
÷
+
7
0
°
C

M
A
X
9
0
%
s
e
n
z
a
c
o
n
d
e
n
s
a

7
1
.6
x
9
0
x
6
6
.3
m
(
L
x
A
x
P
)

A
b
b
r
a
D
I
N

4
m
o
d
u
l
i
D
I
N

I
n
d
u
s
t
r
i
a
l
e
o
c
c
e
n
t
r
a
l
i
n
o

N
o
r
y
l
,
P
A
6
6

A
u
t
o
a
l
i
m
e
n
t
a
t
o
,
2
3
0
V

A
u
t
o
c
o
n
s
u
m
o
<
1
2
V
A
/
2
W

M
o
r
s
e
t
t
i
i
n
t
e
g
r
a
t
i
a
v
i
t
e

I
n
s
e
r
z
i
o
n
e
d
i
r
e
t
t
a

I
m
a
x
:
6
5
A

±
0
.5
R
D
G

A
v
i
t
e

4
k
V

J
o
y
s
t
i
c
k
f
r
o
n
t
a
l
e

M
o
d
B
U
S
R
T
U

4
.6
/
9
.6
K
b
p
s

4
0
0
0
V
R
M
S

3
x
2
3
0
V
L
N

6
5
A
@
5
0
H
z

C
E
,
c
u
l
u

E
N
6
2
0
5
3
-
2
1
,
E
N
6
2
0
5
3
-
2
3
,
E
N
5
0
4
7
0

E
N
6
0
6
6
4
,
E
N
6
1
0
1
0
-
1

<p>CO DIC E</p> <p>GRADODIPROTEZIONE</p> <p>TEMPERATURAOPERATIVA</p> <p>TEMPERATURADIMAGAZZINAMENTO</p> <p>UMIDITÀRELATIVA</p> <p>DIMENSIONI</p> <p>FISSAGGIO</p> <p>MODULIDIRICHIESTI</p> <p>TIPOQUADROELETRICO</p> <p>MATERIALE</p> <p>TENSIONEDIALIMENTAZIONE</p> <p>CONSUMO</p> <p>TIPOLOGIACONNETTORI</p> <p>INSERZIONE</p> <p>COLLEGAMENTO</p> <p>CORRENTEMASSIMANOMINALE</p> <p>ACCURATEZZA</p> <p>CONNESSIONI</p> <p>PROTEZIONEESD</p> <p>CONFIGURAZIONE</p> <p>PROTOCOLLISUPPORTATI</p> <p>VELOCITÀDICOMUNICAZIONE</p> <p>ISOLAMENTO</p> <p>INGRESSITENSIONE</p> <p>INGRESSICORRENTE</p> <p>APPROVAZIONI</p> <p>SICUREZZA</p> <p>METROLOGIA</p>	<p>9 V</p> <p>4 A</p> <p>V C</p> <p>- O</p> <p>L</p> <p>- L</p> <p>(</p> <p>5</p> <p>0</p> <p>H</p> <p>z</p> <p>)</p>	<p>-</p> <p>3</p>
--	---	-------------------

Caratteristiche tecniche	
Specifiche generali	<p>Grado di Protezione: Contenitore: IP56; Connettore: IP67</p> <p>Temperatura Operativa: -25 ÷ +55 °C</p> <p>Temperatura di Immagazzinamento : -30 ÷ +70 °C</p> <p>Umidità Relativa: MAX 95% senza condensa</p>
Contenitore	<p>Dimensioni: 240 x 200 x 105 mm (L x A x P)</p> <p>Fissaggio: A muro</p> <p>Materiale: Termoplastica</p>
Alimentazione	<p>Tensione di Alimentazione: 400 VAC @ 63 A (45-65 Hz)</p> <p>Consumo: < 10 VA (singola fase)</p> <p>Tipologia Connettori: Prolunga di tipo industriale di 3 m (5 x 16 mm²) con connettori 5 poli (3 fasi, neutro e terra)</p>
Interfaccia rs485	<p>Protocolli Supportati: ModBUS RTU</p> <p>Velocità di Comunicazione: 1200 ÷ 38400 bps</p> <p>Isolamento: Classe II</p> <p>Tipologia Connettori: 1 RJ45 per connessione con altre prolungh e 1 RJ45 per connessione al rack</p>
Ingresso corrente e tensione	<p>Ingressi Tensione: 400 VAC</p> <p>Ingressi Corrente: 63 A @ 45-65 Hz</p>
Certificazioni	<p>Approvazioni: CE</p> <p>Metrologia: EN62053-21</p>