



KET-RKE-063.P32S32

Applicazioni

Data center

Versioni

KET-RKE-032

KET-RKE-063

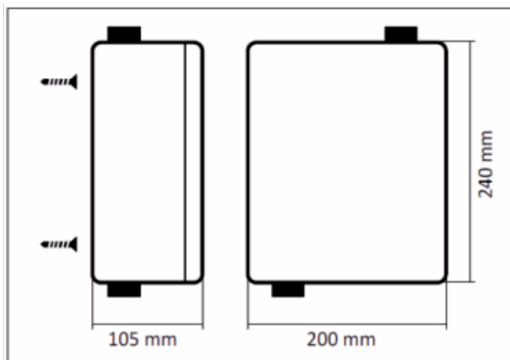
Accessori

KET-RKM-100

KET-RKS-100

KET-RKY-101

KET-RKY-100



LE SPECIFICHE TECNICHE E LE IMMAGINI RIPORTATE IN QUESTA SCHEDA TECNICA SONO SOGGETTE A VARIAZIONI E AGGIORNAMENTI

Prolunga industriale 32 A con Power Meter trifase ModBUS

- Power Meter Integrato
- Supporta carichi fino a 32 A
- Lunghezza prolunga di 3 m
- Uscita RS485 ModBUS

KET-RKE-063.P32S32 è una prolunga di tipo industriale completa di **misuratore di corrente trifase** che supporta carichi fino a 32 A. È dotato di un'uscita RS485, dalla quale si può interconnettere in daisy-chain ad altre prolunghie serie KET-RKE (con cavetto accessorio KET-RKY-101) e al Rack Monitor KET-RKS / KET-RKM (con cavetto accessorio KET-RKY-100).

La prolunga ha una lunghezza complessiva di 3 m ed ha un connettore pentapolare (3 fasi, neutro, terra) da 400 VAC @ 32 A.

CODICE

K
E
T
-
P
M
T
-
2
2
8

Caratteristiche tecniche

Specifiche generali	Grado di Protezione: Contenitore: IP56; Connettore: IP67 Temperatura Operativa: $-25 \div +55 \text{ }^\circ\text{C}$ Temperatura di Immagazzinamento: $-30 \div +70 \text{ }^\circ\text{C}$ Umidità Relativa: MAX 95% senza condensa
Contenitore	Dimensioni: 240 x 200 x 105 mm (L x A x P) Fissaggio: A muro Materiale: Termoplastica
Alimentazione	Tensione di Alimentazione: 400 VAC @ 32 A (45-65 Hz) Consumo: < 10 VA (singola fase) Tipologia Connettori: Prolunga di tipo industriale di 3 m (5 x 6 mm ²) con connettori 5 poli (3 fasi, neutro e terra)
Interfaccia rs485	Protocolli Supportati: ModBUS RTU Velocità di Comunicazione: 1200 ÷ 38400 bps Isolamento: Classe II Tipologia Connettori: 1 RJ45 per connessione con altre prolunghie e 1 RJ45 per connessione al rack
Ingresso corrente e tensione	Ingressi Tensione: 400 VAC Ingressi Corrente: 32 A @ 45-65 Hz
Certificazioni	Approvazioni: CE Metrologia: EN62053-21