



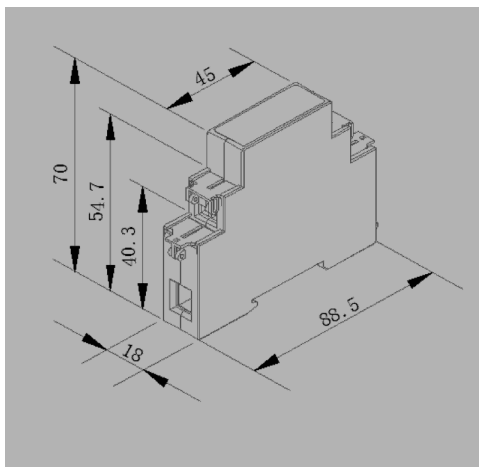
## Contatore di energia monofase ad inserzione fino a 60 A

- Fino a 60A
- Metodo di collegamento ad inserzione diretta
- Protocollo ModBUS-RTU
- Display LCD

# KET-PM-311

### Applicazioni

Monitoraggio dei consumi



Il **KET-PM-311** è un misuratore di energia elettrica monofase a inserzione diretta di nuova generazione, destinato all'installazione su sistemi a basso voltaggio. Il dispositivo, dotato di display LCD incorpora tra le altre le funzioni di misurazione, statistica, comunicazione.

Tra i vantaggi dei quali può beneficiare il misuratore, ci sono ad esempio l'alta stabilità, il basso consumo energetico e il salvataggio dei dati dopo un blackout. Tutti i misuratori soddisfano i requisiti tecnici relativi ai misuratori elettronici di potenza previsti dagli standard IEC62053-21, IEC62053-22.

Dispone del protocollo **ModBUS-RTU** con interfaccia RS485 in grado di soddisfare le esigenze di gestione della rete di comunicazione.

### Caratteristiche tecniche

Specifiche generali	<b>Grado di Protezione:</b> IP20 <b>Temperatura Operativa:</b> $-25 \div +55 \text{ }^\circ\text{C}$ <b>Temperatura di Immagazzinamento :</b> $-40 \div +70 \text{ }^\circ\text{C}$ <b>Umidità Relativa:</b> MAX 95% senza condensa
Contenitore	<b>Dimensioni:</b> 18 x 96 x 70 mm (L x A x P) <b>Fissaggio:</b> Barra DIN <b>Moduli DIN richiesti:</b> 1 modulo DIN
Alimentazione	<b>Tensione di Alimentazione:</b> 230 VAC (50 Hz) <b>Consumo:</b> Autoconsumo <10 VA <b>Tipologia Connettori:</b> Morsetti integrati a vite
Power meter	<b>Inserzione:</b> Monofase 2 fili <b>Collegamento:</b> Inserzione diretta <b>Corrente Massima Nominale:</b> 10(60) A <b>Accuratezza:</b> Classe 1 <b>Connessioni:</b> Morsetti a vite <4.0 Nm <b>Protocolli Supportati:</b> ModBUS RTU <b>Velocità di Comunicazione:</b> 38400, 19200, 9600, 4800 bps <b>Isolamento:</b> Classe II <b>Tipologia Connettori:</b> Morsetti integrati a vite <b>Ingressi Corrente:</b> 80 A
Certificazioni	<b>Conformità alle Norme:</b> IEC62053-21, IEC62053-22